

GOVERNO DO ESTADO



**CEARÁ**  
AVANÇANDO NAS MUDANÇAS



ELABORAÇÃO DO PROJETO TÉCNICO EXECUTIVO  
DAS OBRAS DE ADUTORA PARA  
TRANSFERÊNCIA À CAGECE / KFW

PROJETO DA ADUTORA DE TOMÉ

VOLUME 16

AS BUILT

TOMO II - DESENHOS

CONTRATO N.º 20/2000/SRH

**PESO**

Projeto de Engenharia e  
Supervisão de Obras

FORTALEZA NOVEMBRO DE 2000

GOVERNO DO ESTADO



Lote: 02694 - Prep (X) Scan ( ) Index ( )  
Projeto Nº 0270/16/02  
Volume \_\_\_\_\_  
Qtd. A4 \_\_\_\_\_ Qtd. A3 \_\_\_\_\_  
Qtd. A2 \_\_\_\_\_ Qtd. A1 \_\_\_\_\_  
Qtd. A0 \_\_\_\_\_ Outros \_\_\_\_\_

# ELABORAÇÃO DO PROJETO TÉCNICO EXECUTIVO DAS OBRAS DE ADUTORAS PARA TRANSFERÊNCIA À CAGECE/KFW

PROJETO DA ADUTORA DO TOMÉ

VOLUME 16

TOMO II - DESENHO

CONTRATO Nº 20/2000/SRH

AS BUILT

**PES**  PROJETOS DE ENGENHARIA E  
SUPERVISÃO DE OBRAS LTDA

FORTALEZA  
FEVEREIRO/2001

0270/16/02

---

APRESENTAÇÃO

---



## APRESENTAÇÃO

O presente documento apresenta os serviços realizados no âmbito do Contrato N° 020/2000-SRH.firmado entre SRH - Secretaria dos Recursos Hídricos e a PESO - Projetos de Engenharia e Supervisão de Obras Ltda, para elaboração do projeto Técnico Executivo das Obras de Adutoras para Transferência à CAGECE/KFW

Os estudos realizados, conforme os termos de referência, são apresentados nos seguintes volumes, integrantes do acervo do projeto executivo

Vol.1 - Estudos Básicos.

Vol.2 - Projeto AS BUILT da adutora do Km 20

Tom I - texto

Tom II Desenhos

Vol.3 - Projeto AS BUILT da adutora Itacima Água verde

Tom I - texto

Tom II - Desenhos

Vol.4 - Projeto AS BUILT da adutora Santa Rosa, Tab. Grande, São Pedro e Primavera.

Tom I - texto

Tom II - Desenhos

Vol.5 - Projeto ASBUILT da adutora São Miguel dos Amancios.

Tom I - texto

Tom II - Desenhos

Vol.6 - Projeto ASBUILT da adutoras de Palestina do Cariri.

Tom I - texto

Tom II - Desenhos

Vol.7 - Projeto ASBUILT da adutoras de Cuncas e Prazees.

Tom I - texto

Tom II - Desenhos

Vol.8 - Projeto ASBUILT da adutora de Iara.

Tom I - texto

Tom II - Desenhos

000004



Vol.9 - Projeto ASBUILT da adutora de Itaguá.

Tomo I - texto

Tomo II - Desenhos

Vol.10 - Projeto ASBUILT da adutora de Rodão.

Tomo I - texto

Tomo II - Desenhos

Vol.11 - Projeto ASBUILT da adutora de S. J. ARUARU.

Tomo I - texto

Tomo II - Desenhos

Vol.12 - Projeto ASBUILT da adutora de Eng. João Tomé.

Tomo I - texto

Tomo II - Desenhos

Vol.13 - Projeto ASBUILT da adutora de Trapiá.

Tomo I - texto

Tomo II - Desenhos

Vol.14 - Projeto ASBUILT da adutora de Mumbaba.

Tomo I - texto

Tomo II - Desenhos

Vol.15 - Projeto ASBUILT da adutora de Cabeça preta.

Tomo I - texto

Tomo II - Desenhos

Vol.16 - Projeto ASBUILT da adutora de Tomé.

Tomo I - texto

Tomo II - Desenhos

1234

---

RELAÇÃO DE DESENHOS

---

000006



## RELAÇÃO DE DESENHOS

NÚMERO	DESENHO
01/05	LOCAÇÃO CAMINHAMENTO E PERFIL LONGITUDINAL EST. 0 A EST. 70
02/05	LOCAÇÃO CAMINHAMENTO E PERFIL LONGITUDINAL EST. 70 A EST. 140
03/05	LOCAÇÃO CAMINHAMENTO E PERFIL LONGITUDINAL EST. 140 A EST. 168+18
04/05	CAPTAÇÃO, CAIXA DE VENTOSA E DESCARGA, PLANTA BAIXA E CORTES
05/05	LAY OUT DA ETA, RESERVATÓRIO APOIADO E ELEVADO PLANTA BAIXA E CORTES



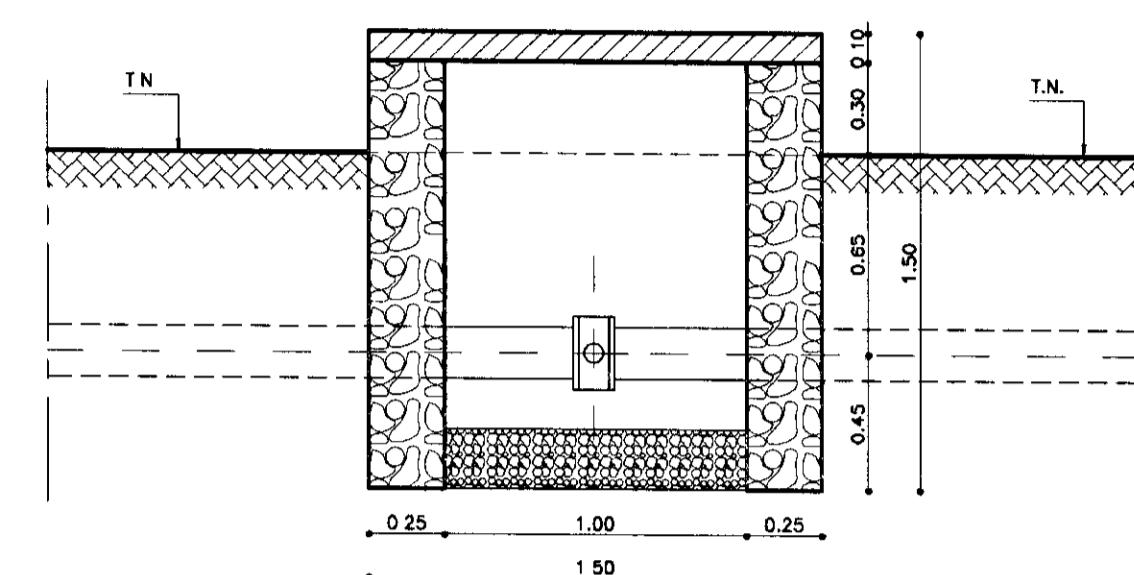




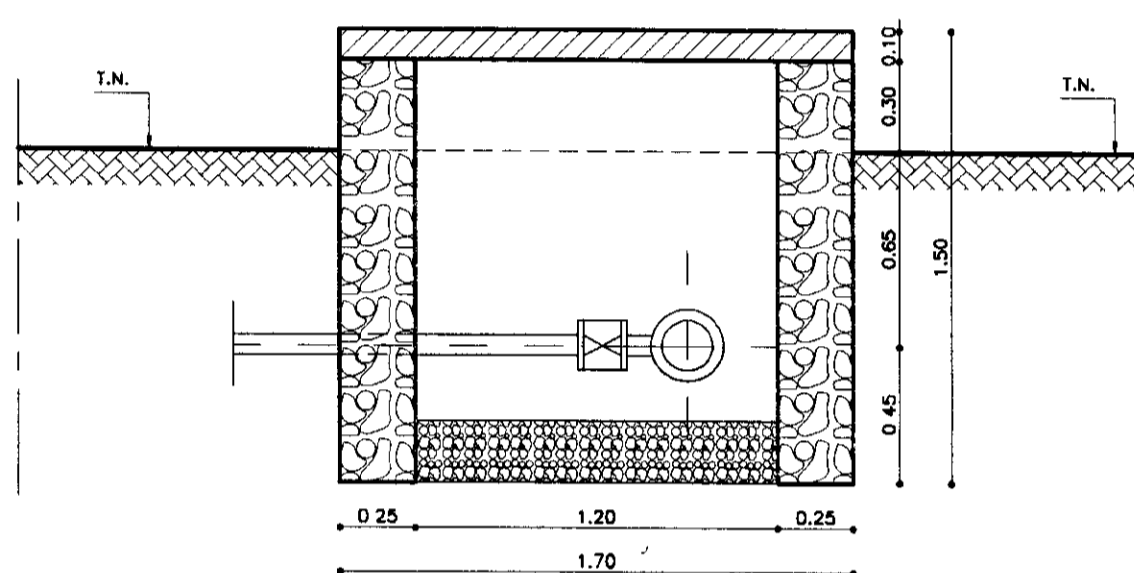


CAIXA DE REGISTRO DE DESCARGA

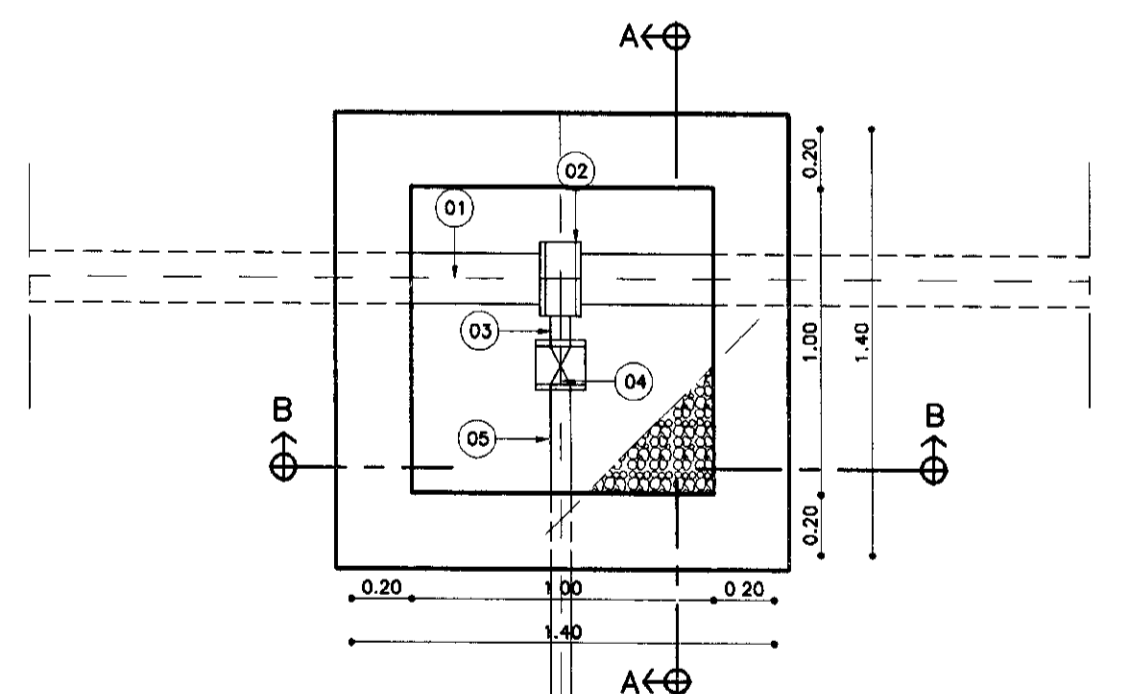
Nº	DESCRIÇÃO	DIÂMETRO Ø (mm)	QUANTIDADE
01	TUBO DE AÇO	150	1
02	COLAR DE TOMADA EM CHAPA DE AÇO	150 x 2"	01
03	TUBO DE AÇO GALV. ROSCÁVEL L = 0,30 m	2"	01
04	REGISTRO DE CHAVETA ROSCÁVEL	2"	01
05	TUBO DE AÇO GALV. ROSCÁVEL L = 2,00 m	2"	01



CORTE - BB  
ESCALA - 1/25



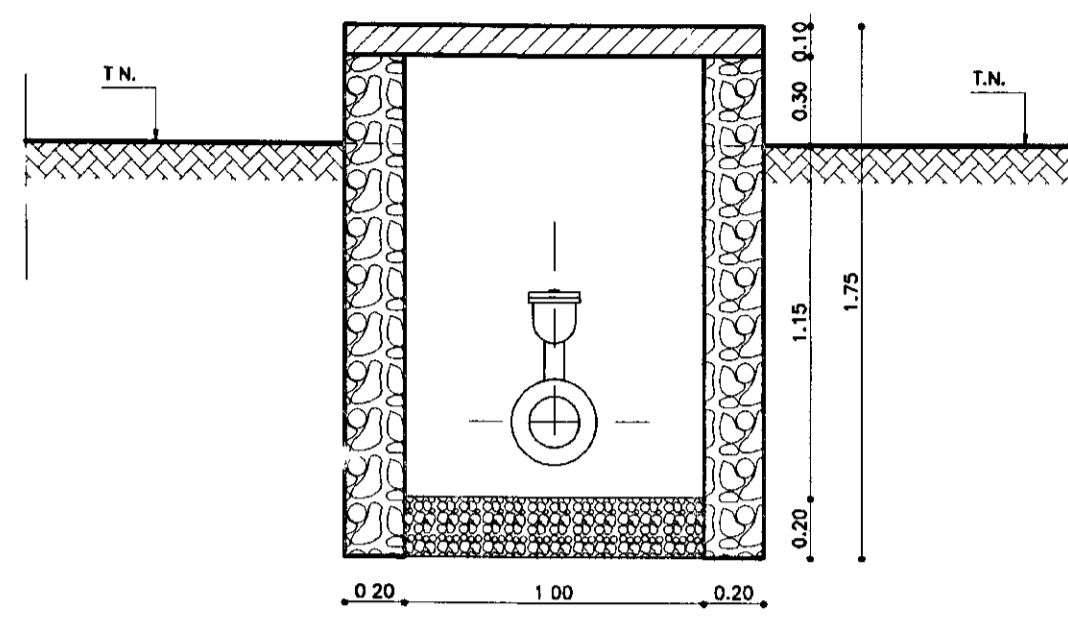
CORTE - AA  
ESCALA - 1/25



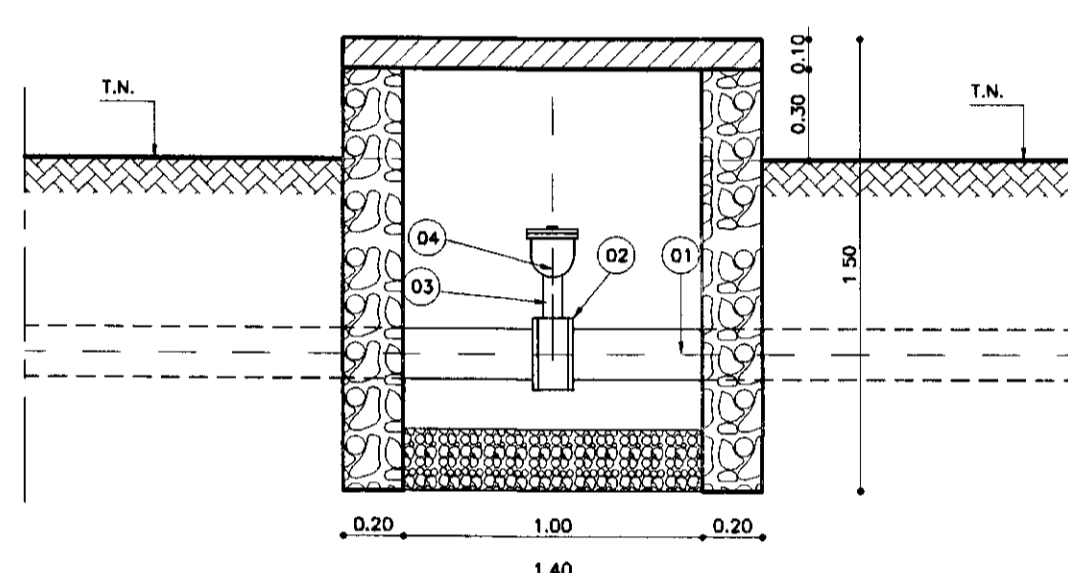
PLANTA BAIXA  
ESCALA - 1/25

CAIXA DE INSPEÇÃO DE VENTOSA

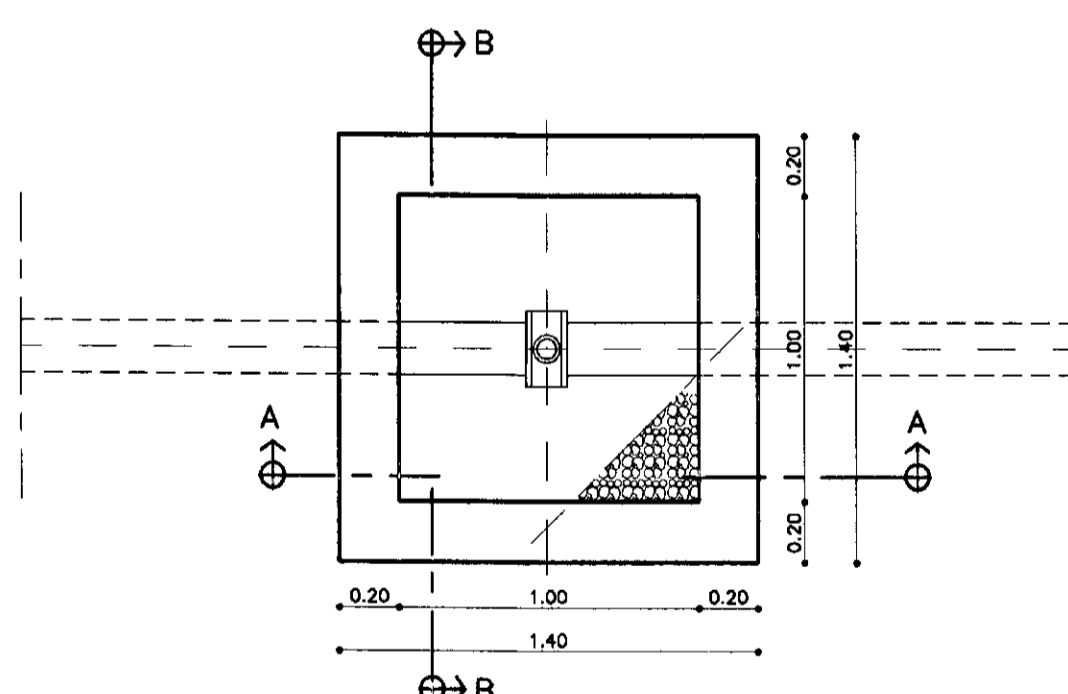
Nº	DESCRIÇÃO	DIÂMETRO Ø (mm)	QUANTIDADE
01	TUBO DE AÇO	150	1
02	COLAR DE TOMADA EM CHAPA DE AÇO	150 x 2"	01
03	TUBO DE AÇO GALV. ROSCÁVEL L = 0,30 m	2"	01
04	VALVULA VENTOSA SIMPLES FUNÇÃO	2"	01



CORTE - BB  
ESCALA - 1/25



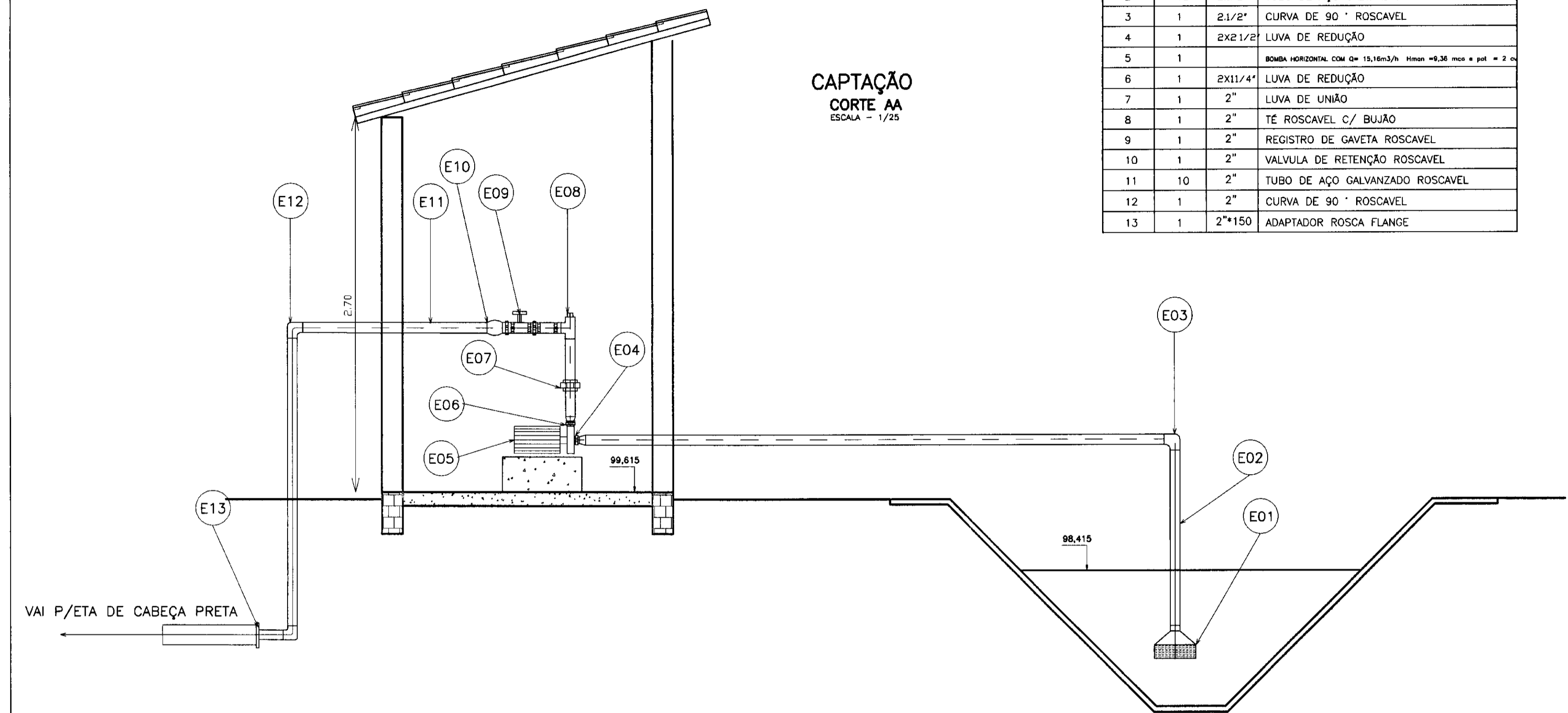
CORTE - AA  
ESCALA - 1/25



PLANTA BAIXA  
ESCALA - 1/25

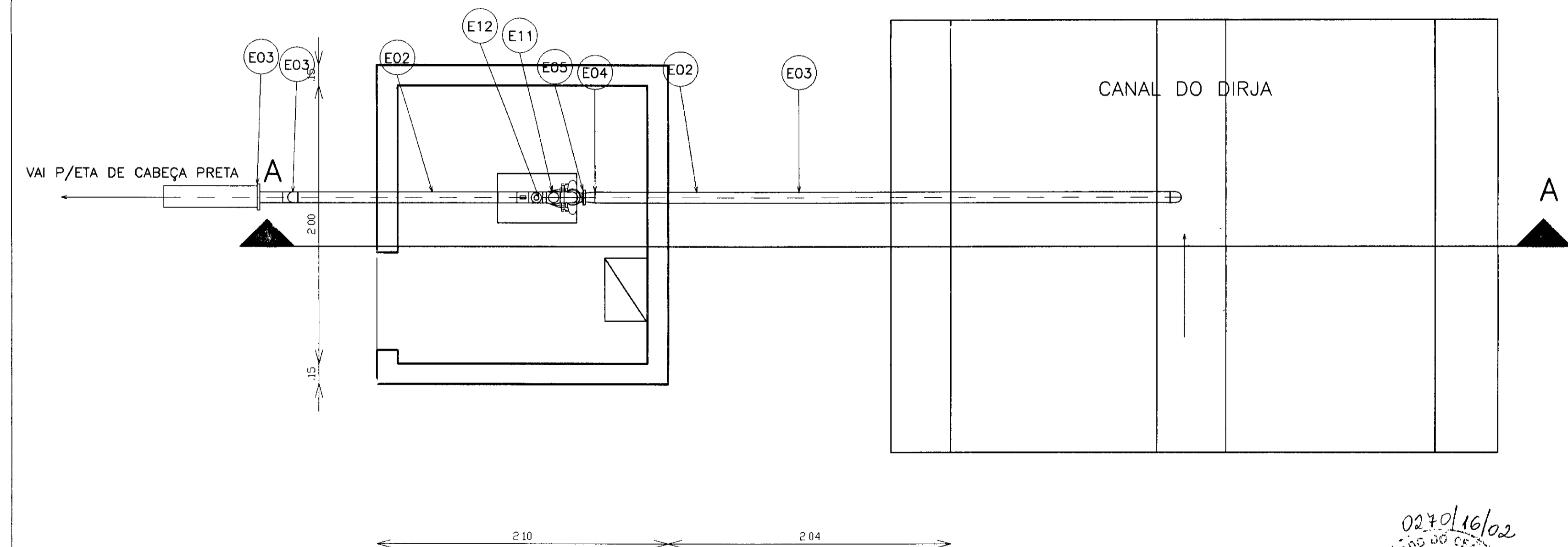
TABELA DE PECAS

ITEM	Qt.	Ø (mm)	DISCRIMINACAO
1	1	2 1/2"	VALVULA DE PÉ COM CRIVO
2	15	2 1/2"	TUBO DE AÇO GALVANIZADO ROSCAVEL
3	1	2 1/2"	CURVA DE 90° ROSCAVEL
4	1	2x2 1/2"	LULA DE REDUÇÃO
5	1		BOMBA HORIZONTAL COM Q <sub>m</sub> 13,16m³/h Manom = 0,36 mca e pot = 2 cv
6	1	2x11/4"	LULA DE REDUÇÃO
7	1	2"	LULA DE UNIÃO
8	1	2"	TE ROSCAVEL C/ BUJÃO
9	1	2"	REGISTRO DE GAVETA ROSCAVEL
10	1	2"	VALVULA DE RETENÇÃO ROSCAVEL
11	10	2"	TUBO DE AÇO GALVANIZADO ROSCAVEL
12	1	2"	CURVA DE 90° ROSCAVEL
13	1	2"x150	ADAPTADOR ROSCA FLANGE



CAPTAÇÃO  
CORTE AA  
ESCALA - 1/25

CAPTAÇÃO  
PLANTA BAIXA  
ESCALA - 1/25



- LEGENDA:
- TERRENO NATURAL
  - ALVENARIA DE PEDRA
  - CONCRETO SIMPLES
  - CONCRETO ARMADO
  - BRITA

NOTAS :

DESENHOS DE REFERÊNCIA :

Nº	NATUREZA DA REVISÃO	REVISÕES	
		DATA	APROVO

GOVERNO DO ESTADO DO CEARÁ  
SECRETARIA DOS RECURSOS HÍDRICOS - SRH

PROJETO TÉCNICO EXECUTIVO DAS OBRAS DE ADUTORAS  
PARA TRANSFERÊNCIA À CAGECEE/KFW  
ADUTORA TOMÉ

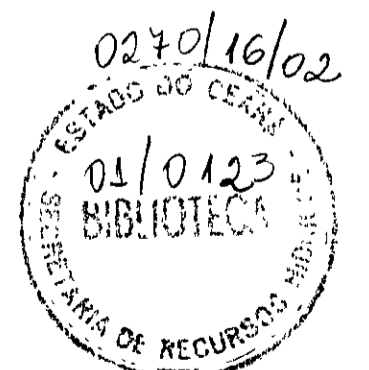
Projeto :	Desenho :
Visão :	Data de Emissão :
Verificado :	Escala :
Aprova :	Rev. :

CAPTAÇÃO  
CAIXA DE VENTOSA E DESCARGA  
PLANTAS BAIXAS E CORTES  
AS BUILT

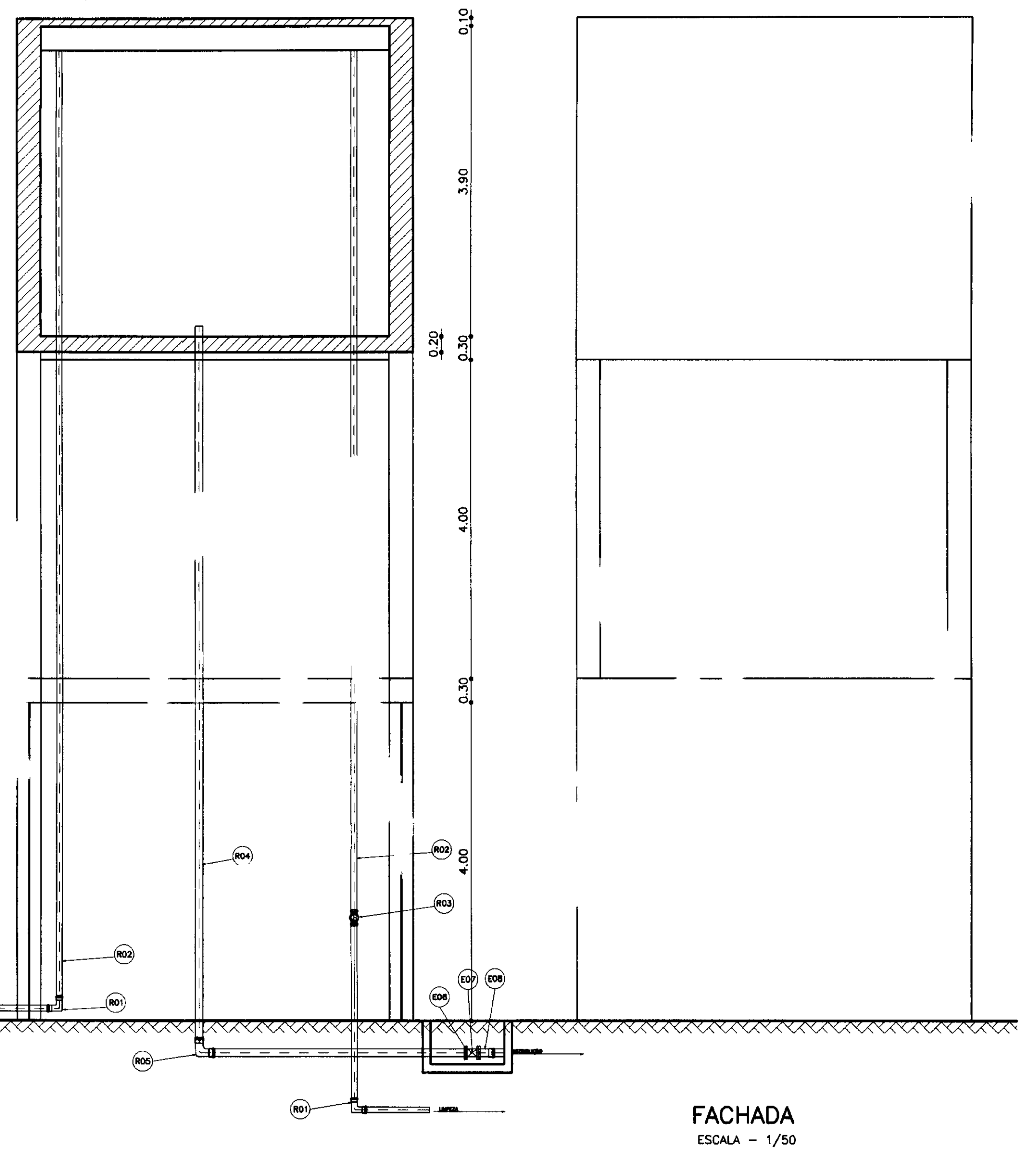
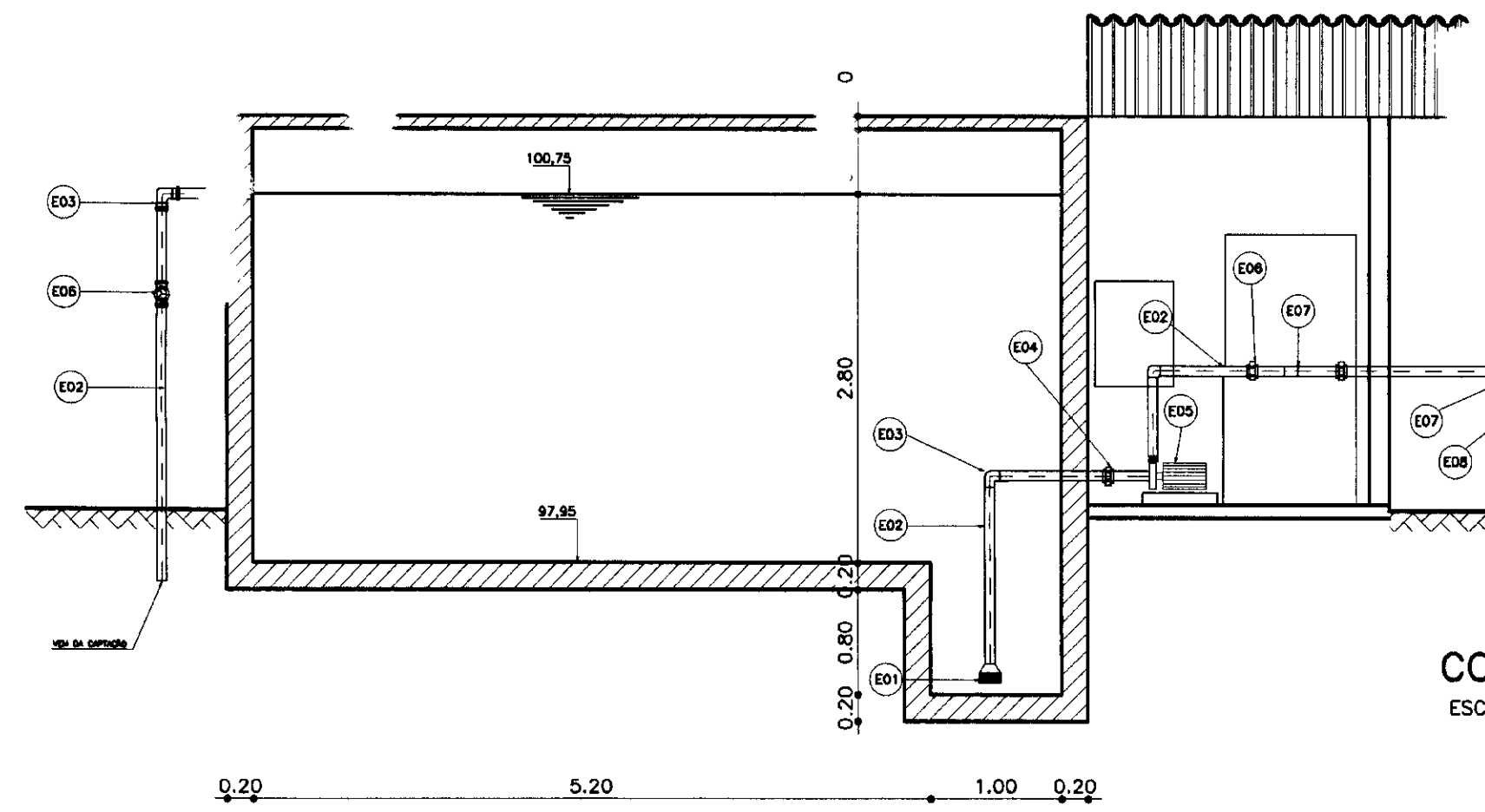
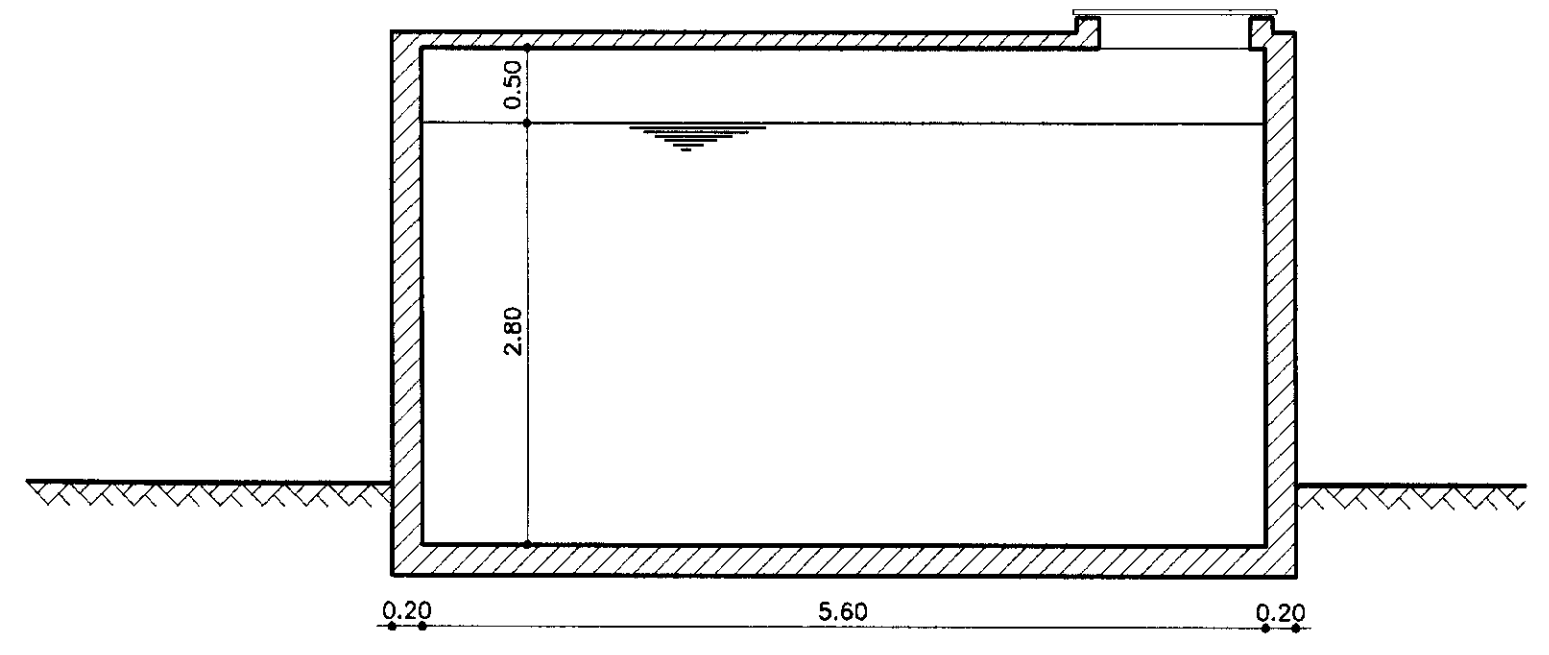
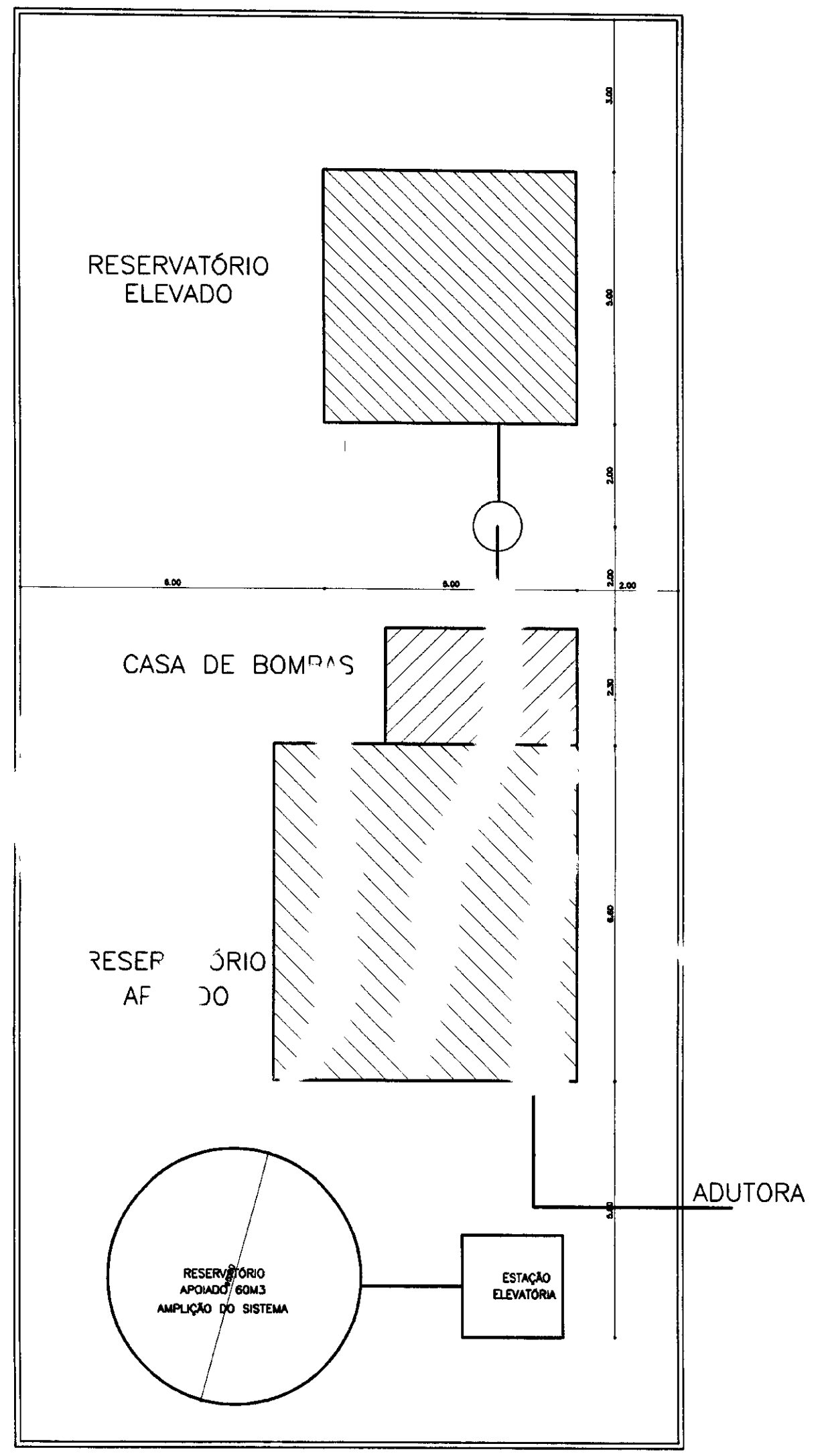
PES PROJETO DE ENGENHARIA  
E SUPERVISÃO DE OBRAS

CAPCAXRODADO.DWG  
FEVEREIRO/2001  
INDICADA  
04/05

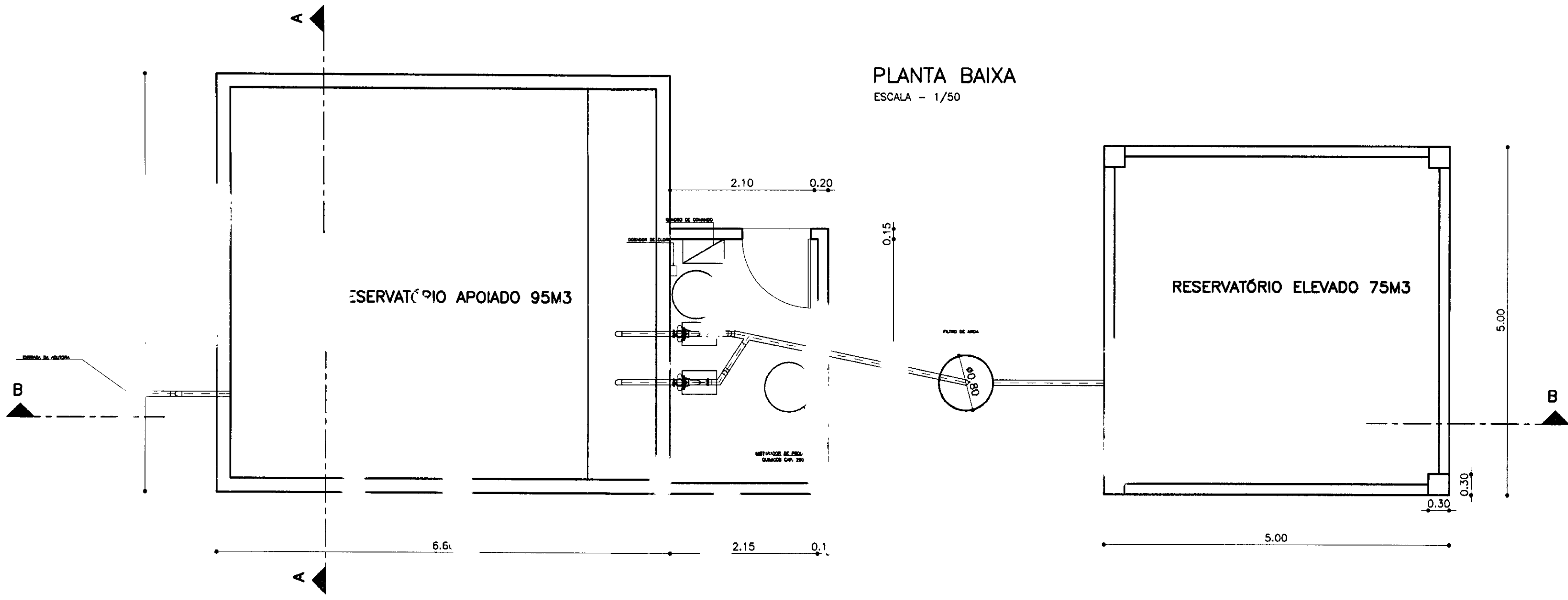
000011



LAY-OUT ETA  
ESCALA 1/100



PLANTA BAIXA  
ESCALA - 1/50



RELAÇÃO DE EQUIPAMENTOS

ESTAÇÃO ELEVATÓRIA

Nº	DISCRIMINAÇÃO	Ø	QUANT.
E01	VALVULADE PE	2"	02
E02	TUBO DE PVC RIGIDO ROSCAVEL	2"	5M
E03	CURVA DE 90º AÇO ROSCAVEL	2"	07
E04	ADAPTADOR FLANGE ROSCA	2"	02
E05	BOMBA Q= 15,16 M3/H E PT = 3,00CV		02
E06	LUVA DE UNIAO	2"	02
E07	TE AÇO ISC. LL	2"	02
	REGISTO DE GAVETA ROSCAVEL	2"	03
3	FILTRO A A DIAM 1,00 M	2"	01

RESERVATÓRIO ELEVADO

Nº	DISCRIMINAÇÃO	Ø	QUANT.
R01	TUBO DE PVC RIGIDO ROSCAVEL	50	15
R02	CURVA DE 90º AÇO ROSCAVEL	50	02
R03	REGISTO DE GAVETA ROSCAVEL	50	01
R04	TUBO DE PVC RIGIDO ROSCAVEL	75	10
R05	CURVA DE 90º AÇO ROSCAVEL	75	01
R06	ADAPTADOR FLANGE ROSCA	75	01
R05	REGISTO DE GAVETA FLANGEADO	75	01
R06	TODO FLANGE BOLSA	75	01

02401/0102  
ESTADO DO CEARÁ  
SECRETARIA DOS RECURSOS HÍDRICOS  
01/01/23  
000012

LEGENDA:

	ALVENARIA
	CONCRETO SIMPLES
	CONCRETO ARMADO
	TERRENO NATURAL

NOTAS :

DESENHOS DE REFERÊNCIA :

REVISÕES

Nº	NATUREZA DA REVISÃO	DATA	APROVO

GOVERNO DO ESTADO DO CEARÁ  
SECRETARIA DOS RECURSOS HÍDRICOS - SRH

PROJETO TÉCNICO EXECUTIVO DAS OBRAS DE ADUTORAS  
PARA TRANSFERÊNCIA À CAGECEE/KFW  
ADUTORA TOMÉ

Projeto :  
Visto :  
Verificado :  
Aprova :

RESERVATÓRIO DE APOIADO E ELEVADO  
ESTAÇÃO ELEVATÓRIA  
PLANTA BAIXA E CORTES  
AS BUILT

Desenho :  
Data de Emissão :  
Escala :  
Nº do Desenho :

ETA-PALE.dwg  
FEVEREIRO/2001  
1/50  
05/05

PES PROJETOS DE ENGENHARIA E SUPERVISÃO DE OBRAS